

ELEKTRONISCHER TEMPERATURSTELLER FÜR DEN FROSTSCHUTZ AN ROHRLEITUNGEN UND TEMPERATURHALTESYSTEMEN



PRODUKTÜBERBLICK

Das elektronische Steuergerät nVent RAYCHEM Elexant 450c ist für den Betrieb mit selbstregelnden nVent RAYCHEM Heizbändern ausgelegt.

MERKMALE

- Einfache Einrichtung und Programmierung am Farb-Touchscreen (4,3 Zoll)
- Flexible Regelung von Rohrleitungsfrostschutz- und Temperaturhaltesystemen
- Zur Regelung von 2 unabhängigen Heizkreisen
- Anlegefühler und/oder Umgebungfühler
- Umgebungstemperatur gesteuerte Regelung durch Proportional Ambient Sensing Control (PASC-Algorithmus) für einen niedrigen Energieverbrauch im Umgebungfühlermodus
- Alarmrelais mit Wechselkontakt zur externen Signalisierung von Problemen mit der Stromversorgung, oder der Temperatur
- Überwachung der Rohrtemperatur, mit Über- und Untertemperaturalarm
- Im stromlosen Zustand konfigurierbar – installationsvorbereitende Einrichtung möglich
- Für den Schaltschrank auf DIN-Hutschiene montierbar

ALLGEMEINES

Bereichsklassifizierung Nicht-Ex-Bereiche; für nVent RAYCHEM Frostschutz-Heizbändern

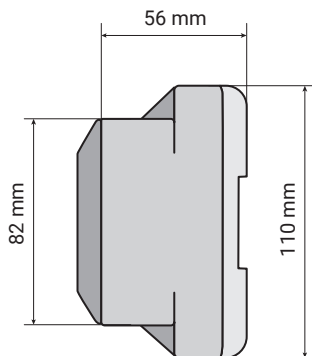
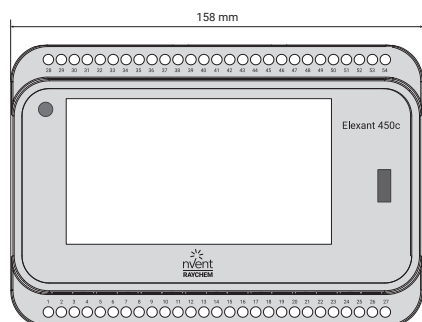
ELEKTRISCHE DATEN

Betriebsspannung	230 V AC, -15/+10 %; 50 Hz
Leistungsaufnahme	4 VA
Ausgangsrelais /Schütz /Heizleitung	2 x 4 A, 230 V AC
Anschlussklemmen	3 x 1,5 mm ²
Heizbandklemmen (Schütz)	2 x 2 x 1,5 mm ²
Alarmklemmen	3 x 1,5 mm ²
Fühlerklemmen	2 x 2 x 1,5 mm ²
Modbus-Klemme	3 x 1,5 mm ²
Alarmrelais	Einpoliger, potentialfreier Wechselschalter, 2 A, 250 V AC
Echtzeitschaltuhr	Automatische Sommer-/Winterzeitumschaltung, Schaltjahrangepasst
Gangreserve	10 Tage
Ganggenauigkeit der Uhr	+/-10 Minuten pro Jahr
Tastensperre	Passwortgeschützte Parametereinstellungen
USB-Anschluss	Zur Konfigurierung im ausgeschalteten Zustand und für Firmware-Upgrades
Einstellungen	Alle Einstellungen werden in einem nichtflüchtigen Speicher abgelegt.
Einsatztemperatur	0 °C bis +40 °C
Einstellbarer Temperaturbereich	0 °C bis +85 °C (Option: mit Fühlermodul SM-PT100-2 bis 250°C)

GEHÄUSE

Abmessungen	158 mm x 110 mm x 56 mm
Schutzart	IP20
Material	PPE
Montagemöglichkeiten	Montage auf DIN-Hutschiene (35 mm), Installation im Schaltschrank
Lagertemperatur	-20 °C bis +50 °C
Entflammbarkeitsklasse	Kategorie D (DIN EN 60730 / VDE 0631-1)
Gewicht	550 g

GEHÄUSEABMESSUNGEN UND LED-FUNKTION



- 1. Touchscreen, Größe 4,3"
 - 2. LED: Blinkt bei Betrieb grün
- Fehler/Warmmeldung

PROGRAMMIERUNG

Einstellbarer Temperaturbereich	0 °C bis +85 °C
Höchst- und Tiefsttemperatur	-40 °C bis +85 °C
Betriebsarten	Anlegefühler, Umgebungfühler (PASC: Proportional Ambient Sensor Control)

FÜHLER

	Standard	Option: Mit SM-PT100-2 Modul für 2 Fühler	
	(im Lieferumfang enthalten)	Fühler HARD-78	Fühler MONI-PT100-260/2
Temperaturfühler -Typ	NTC 2 KOhm / 25°C, 2-adrig	PT100	PT100
Abmessungen des Fühlerelements	Ø 5 mm, Länge 20 mm	Ø 6 mm, Länge 50 mm	Ø 6 mm, Länge 50 mm
Fühlerkabellänge	5 m	3 m	2 m
	Kabelverlängerung bis 150 m, Querschnitt Verlängerungskabel: 2 x 1,5 mm ² ; geschirmt,	Kabelverlängerung bis 150 m, Querschnitt Verlängerungskabel: 3 x 1,5 mm ² ; geschirmt	Kabelverlängerung bis 150 m, Querschnitt Verlängerungskabel: 3 x 1,5 mm ² ; geschirmt
Temperaturbereich	-40°C bis +90°C	-40°C bis +150°C	-50°C bis +260°C

ÜBERWACHUNG

Rohrtemperaturalarm	Übertemperaturalarm	Variabler Einstellbereich bis 250°C oder AUS
	Untertemperaturalarm	Variabler Einstellbereich bis 245°C oder AUS
Fühleralarm	Fühlerunterbrechung	
	Kurzschluss im Fühler	
Parametereingabe	Jede Sollwerteingabe und jedes Parameterereignis wird protokolliert.	

SPEICHER

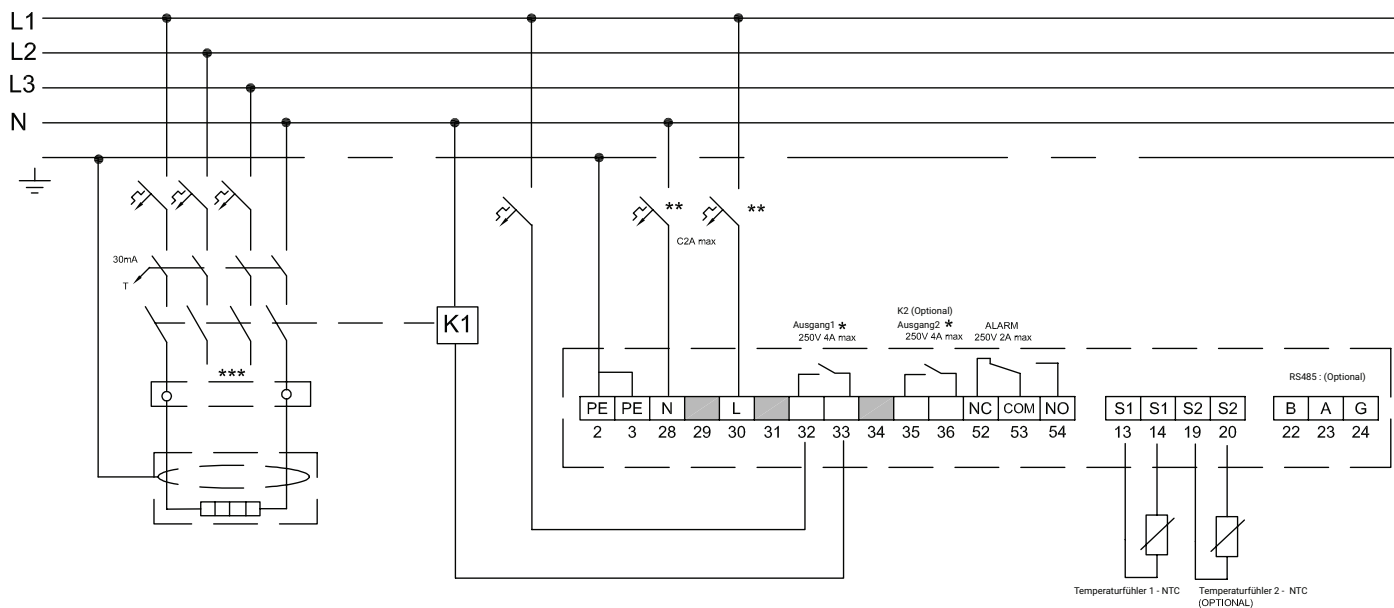
Parameter	Außer dem Datum und der Uhrzeit werden alle Parameter in einem nichtflüchtigen Speicher hinterlegt.
Gangreserve	10 Tage

ZULASSUNGEN

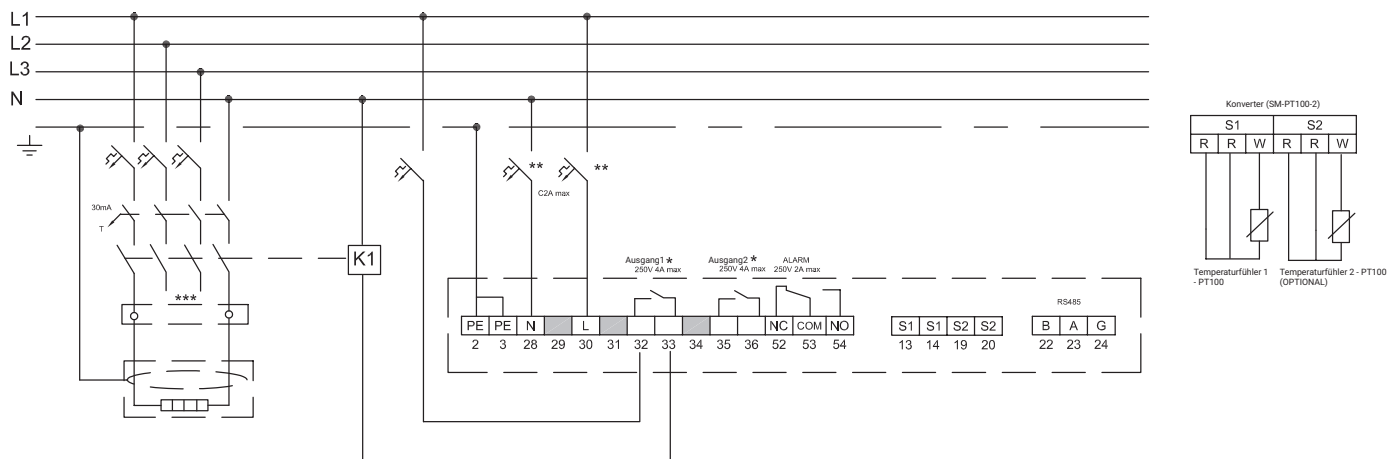
CE	CE, VDE (ausstehend), RoHS, WEEE
Elektromagnetische Verträglichkeit (EMV)	Konform mit: EN 61000-6-3, EN 61000-6-2

SCHALTPLAN

Standard: NTC Fühler



Option: PT100 Fühler



- * Ausgang 1 und Ausgang 2 können separat verwendet werden.
- ** Örtliche Gegebenheiten, Normen und Vorschriften können Abschaltung durch Leitungsschutzschalter erforderlich machen.
- *** In Abhängigkeit von der Anwendung sind sowohl ein- als auch dreipolige Leitungsschutzschalter bzw. Leistungsschütze möglich.

BESTELLINFORMATIONEN

Katalogdaten	ELEXANT 450c
Bestellnummer	1244-021970
EAN-Code	5414506021356
Gewicht	550 g
Lieferumfang	1 Temperaturregler, DIN-Hutschiene; 1 Temperaturfühler NTC (5m)

ZUBEHÖR

Produktbeschreibung	Artikelnummer
SENSOR-NTC-10M (-40°C ... +90°C) Ersatz-/Zusatzfühler	1244-015847
Fühler Modul für PT 100 (bis zu +250°C) SM-PT100-2	1244-022442
PT-100-Fühler HARD-78 (-40°C ... +150°C)	213430-000
PT-100-Fühler MONI-PT100-260/2 (-50°C ... +260°C)	1244-006615
GM-TA-AS NTC-Fühler / Umgebungstemperaturfühler im Gehäuse	1244-017965
nVent RAYCHEM PB-POWERBANK	1244-020365

Wichtiger Hinweis: Das Steuergerät nVent RAYCHEM Elexant darf nur mit nVent RAYCHEM Heizbänder verwendet werden. Bei Verwendung mit anderen Heizleitungen verlieren die Gewährleistung und die Systemzulassung von Elexant ihre Gültigkeit.

Deutschland

Tel 0800 1818205
Fax 0800 1818204
salesde@nvent.com

Österreich

Tel 0800 29 74 10
Fax 0800 29 74 09
salesat@nvent.com

Schweiz

Tel +41 (41) 766 30 80
Fax +41 (41) 766 30 81
infoBaar@nVent.com



nVent.com

Unser leistungsstarkes Markenportfolio

CADDY

ERICO

HOFFMAN

RAYCHEM

SCHROFF

TRACER