

# Elexant 450c / Elexant 450c-Modbus

## CONNECT AND PROTECT

### Elektronischer Temperatursteller für den Frostschutz an Rohrleitungen und Temperaturhaltesystemen

#### PRODUKTÜBERBLICK



Das elektronische Steuergerät nVent RAYCHEM Elexant 450c ist für den Betrieb mit selbstregelnden nVent RAYCHEM Heizbändern ausgelegt.

Der Elexant 450c ist in 2 Ausführungen erhältlich:

- **Elexant 450c**-Standardversion
- **Elexant 450c-Modbus**-Version mit Modbus-Protokoll für den Datenaustausch zur Fernüberwachung, Konfiguration und mit einfacher Integration in ein Gebäudemanagementsystem (BMS).

#### MERKMALE

- Einfache Einrichtung und Programmierung am Farb-Touchscreen (4,3 Zoll)
- Flexible Regelung von Rohrleitungsfrostschutz- und Temperaturhaltesystemen
- Zur Regelung von 2 unabhängigen Heizkreisen
- Anlegefühler und/oder Umgebungfühler
- Umgebungstemperatur gesteuerte Regelung durch Proportional Ambient Sensing Control (PASC-Algorithmus) für einen niedrigen Energieverbrauch im Umgebungfühlermodus
- Alarmrelais mit Wechselkontakt zur externen Signalisierung von Problemen mit der Stromversorgung, oder der Temperatur
- Überwachung der Rohrtemperatur, mit Über- und Untertemperaturalarm
- Im stromlosen Zustand konfigurierbar – installationsvorbereitende Einrichtung möglich
- Für den Schaltschrank auf DIN-Hutschiene montierbar
- Der Elexant 450c-Modbus ist mit einer RS485-Schnittstelle für die Modbus-Kommunikation zu einem Gebäudemanagementsystem (BMS) -System ausgestattet, die für Konfigurations-, Überwachungs- und Alarmzwecke genutzt werden kann.

#### ALLGEMEINES

Bereichsklassifizierung Nicht-Ex-Bereiche; für nVent RAYCHEM Frostschutz-Heizbändern

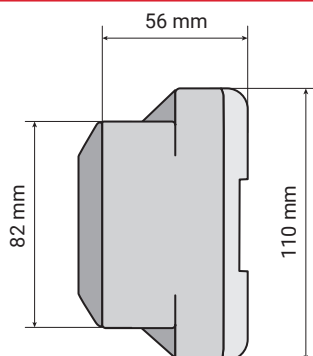
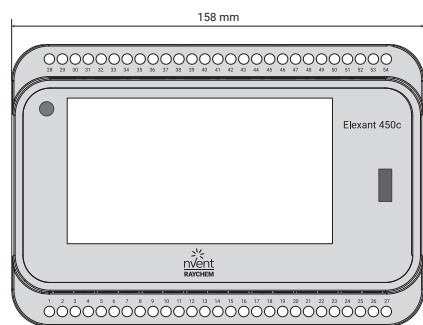
#### ELEKTRISCHE DATEN

Betriebsspannung	230 V AC, -15/+10 %; 50 Hz
Leistungsaufnahme	4 VA
Ausgangsrelais /Schütz /Heizleitung	2 x 4 A, 230 V AC
Anschlussklemmen	3 x 1,5 mm <sup>2</sup>
Heizbandklemmen (Schütz)	2 x 2 x 1,5 mm <sup>2</sup>
Alarmklemmen	3 x 1,5 mm <sup>2</sup>
Fühlerklemmen	2 x 2 x 1,5 mm <sup>2</sup>
Modbus-Klemme	3 x 1,5 mm <sup>2</sup>
Alarmrelais	Einpoliger, potentialfreier Wechselschalter, 2 A, 250 V AC
Echtzeitschaltuhr	Automatische Sommer-/Winterzeituumschaltung, Schaltjahrenanpassung
Gangreserve	10 Tage
Ganggenauigkeit der Uhr	+/-10 Minuten pro Jahr
Tastensperre	Passwortgeschützte Parametereinstellungen
USB-Anschluss	Zur Konfiguration im ausgeschaltetem Zustand und für Firmware-Upgrades
Einstellungen	Alle Einstellungen werden in einem nichtflüchtigen Speicher abgelegt.
Einsatztemperatur	0°C bis +40°C

## GEHÄUSE

Abmessungen	158 mm x 110 mm x 56 mm
Schutzart	IP20
Material	PPE
Montagemöglichkeiten	Montage auf DIN-Hutschiene (35 mm), Installation im Schaltschrank
Lagertemperatur	-20°C bis +50°C
Entflammbarkeitsklasse	Kategorie D (DIN EN 60730 / VDE 0631-1)
Gewicht	550 g

## GEHÄUSEABMESSUNGEN UND LED-FUNKTION



1. Touchscreen, Größe 4,3"
2. LED: Blinkt bei Betrieb grün

## PROGRAMMIERUNG

Einstellbarer Temperaturbereich	0°C bis +80°C (Option: mit Fühlermodul SM-PT100-2 bis 245°C)
Höchst- und Tiefsttemperatur	-40°C bis +85°C (Option: mit Fühlermodul SM-PT100-2 bis 250°C)
Betriebsarten	Anlegefühler, Umgebungfühler (PASC: Proportional Ambient Sensor Control), AUS

## FÜHLER

	Standard	Option: Mit SM-PT100-2 Modul für 2 Fühler	
	(im Lieferumfang enthalten)	Fühler HARD-78	Fühler MONI-PT100-260/2
Temperaturfühler -Typ	NTC 2 KOhm / 25°C, 2-adrig	PT100	PT100
Abmessungen des Fühlerelements	Ø 5 mm, Länge 20 mm	Ø 6 mm, Länge 50 mm	Ø 6 mm, Länge 50 mm
Fühlerkabellänge	5 m Kabelverlängerung bis 150 m, Querschnitt Verlängerungskabel: 2 x 1,5 mm <sup>2</sup> ; geschirmt,	3 m Kabelverlängerung bis 150 m, Querschnitt Verlängerungskabel: 3 x 1,5 mm <sup>2</sup> ; geschirmt	2 m Kabelverlängerung bis 150 m, Querschnitt Verlängerungskabel: 3 x 1,5 mm <sup>2</sup> ; geschirmt
Temperaturbereich	-40°C bis +90°C	-40°C bis +150°C	-50°C bis +260°C

## ÜBERWACHUNG

Rohrtemperaturalarm	Übertemperaturalarm	Variabler Einstellbereich bis 250°C oder AUS
	Untertemperaturalarm	Variabler Einstellbereich -40°C bis 245°C oder AUS
Fühleralarm	Fühlerunterbrechung	
	Kurzschluss im Fühler	
Parametereingabe	Jede Sollwerteingabe und jedes Parameterereignis wird protokolliert.	

## SPEICHER

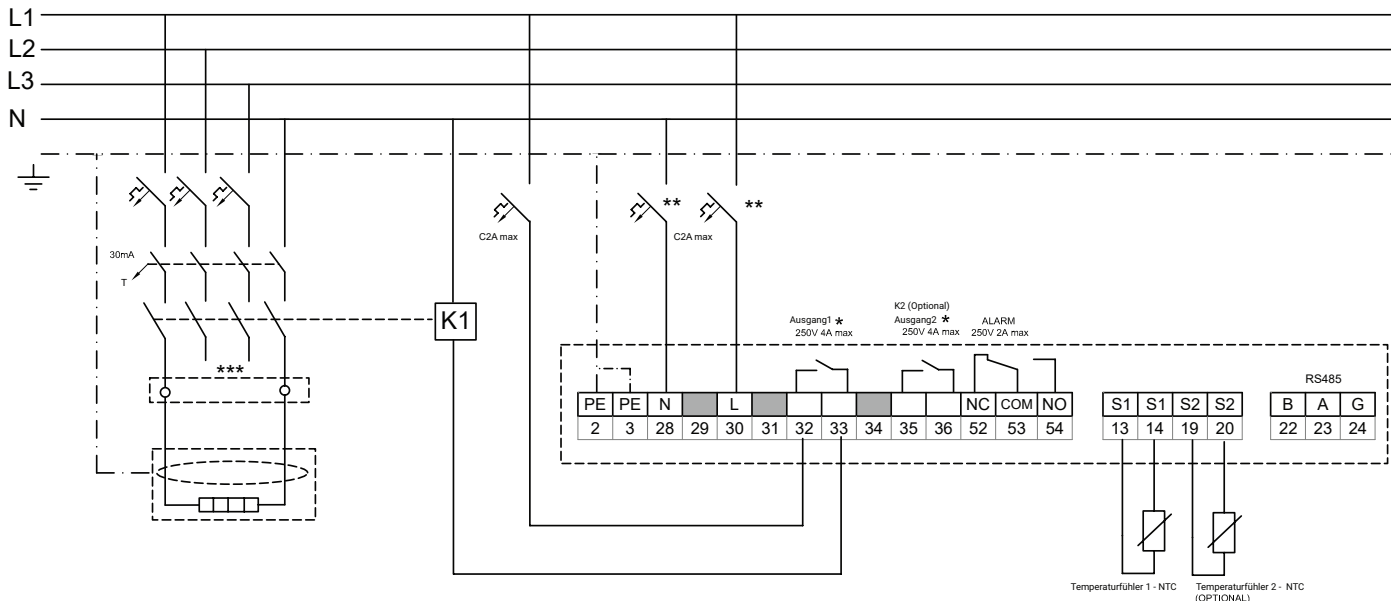
Parameter	Außer dem Datum und der Uhrzeit werden alle Parameter in einem nichtflüchtigen Speicher hinterlegt.
Gangreserve	10 Tage

## ZULASSUNGEN

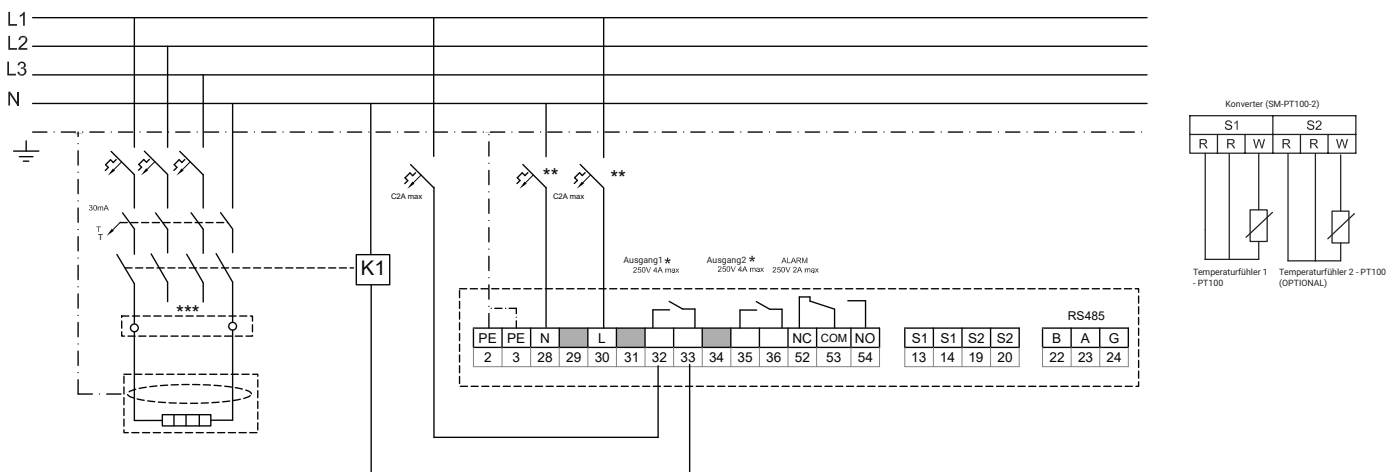
Zulassungen	CE, RoHS, WEEE
Elektromagnetische Verträglichkeit (EMV)	Konform mit: EN 61000-6-3, EN 61000-6-2

# SCHALTPLAN

## Standard: NTC Fühler



## Option: PT100 Fühler



- \* Ausgang 1 und Ausgang 2 können separat verwendet werden.
- \*\* Örtliche Gegebenheiten, Normen und Vorschriften können Abschaltung durch Leitungsschutzschalter erforderlich machen.
- \*\*\* In Abhängigkeit von der Anwendung sind sowohl ein- als auch dreipolige Leitungsschutzschalter bzw. Leistungsschütze möglich.

## KOMMUNIKATION (Elexant 450c-MODBUS)

Kommunikationsanschluss	RS-485
Typ	2-Draht RS-485
Kabel	Geschirmtes Kabel
Länge	1,200 m Maximum
Anzahl	Bis zu 247 Geräte pro Port
Data Rate	2400, 4800, 9600, 19200 baud
Parität	Keine; Gleich; Ungerade
Stop bits	1, 2
Protokoll	Modbus RTU

## BESTELLINFORMATIONEN

Katalogdaten	ELEXANT 450c	ELEXANT 450c-Modbus
Bestellnummer	1244-021970	1244-022623
EAN-Code	5414506021356	5414506022667
Gewicht	550 g	550 g
Lieferumfang	1 Temperaturregler, DIN-Hutschiene; 1 Temperaturfühler NTC (5m)	1 Temperaturregler, DIN-Hutschiene; 1 Temperaturfühler NTC (5m)

## ZUBEHÖR

Produktbeschreibung	Artikelnummer
<b>SENSOR-NTC-10M (-40°C ... +90°C) Ersatz-/Zusatzfühler</b>	<b>1244-015847</b>
Fühler Modul für PT 100 (bis zu +250°C) SM-PT100-2	1244-022442
PT-100-Fühler HARD-78 (-40°C ... +150°C)	213430-000
PT-100-Fühler MONI-PT100-260/2 (-50°C ... +260°C)	1244-006615
GM-TA-AS NTC-Fühler / Umgebungstemperaturfühler im Gehäuse	1244-017965
nVent RAYCHEM PB-POWERBANK	1244-020365

**Wichtiger Hinweis:** Das Steuergerät nVent RAYCHEM Elexant 450c darf nur mit nVent RAYCHEM Heizbänder verwendet werden. Bei Verwendung mit anderen Heizleitungen verlieren die Gewährleistung und die Systemzulassung von Elexant 450c ihre Gültigkeit.



Ihr Partner in der Schweiz

**Swiss-Heizbandtechnik GmbH**

Breitstrasse 12 / Mülistrasse 20

CH-8426 Lufingen ZH

[info@swiss-heizbandtechnik.ch](mailto:info@swiss-heizbandtechnik.ch)

<https://swiss-heizbandtechnik.ch>



Unser leistungsstarkes Markenportfolio

**CADDY ERICO HOFFMAN RAYCHEM SCHROFF TRACER**